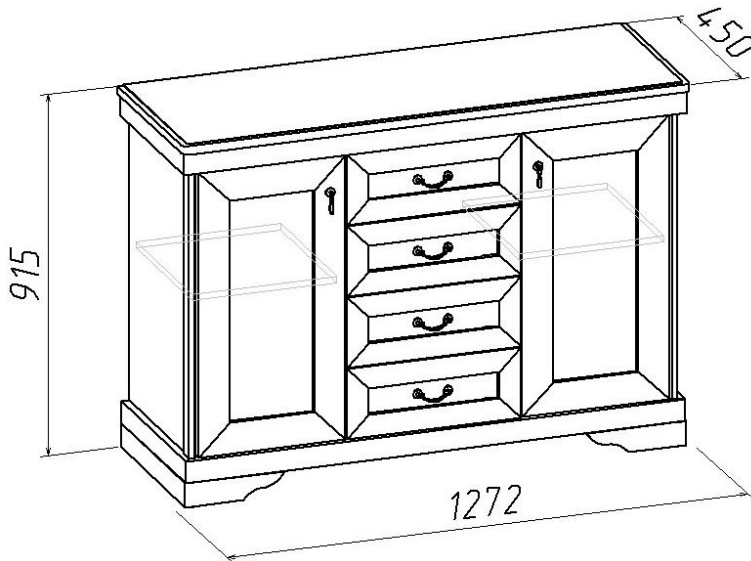


# Комод (Изд. 337 МК 60)



## Фурнитура, прилагающаяся к изделию для самостоятельной установки

25 Евровинт (22шт)	26 Стяжка эксцентриковая (12шт)	81 Ручка (4шт)	68 Винт М4х8 (8шт)	55.2 Винт М6х80 (8шт)
				

74 Шариковые направляющие (4к-та)	42 Петля вкладная (4шт)	49 Опора регулируемая (6шт)	45 Шуруп Ø4х16 (72шт)	22 Шуруп Ø4х20 (18шт)
				






60 Шуруп Ø3х20 (12шт)	67 Скрепка ДВП (8шт)	28 Гвоздь Ø1,2х20 (80шт)	81.1 Ручка (2шт)	68.1 Винт М4х25 (2шт)
				

Схема соединения скрепками (поз.67)  
стенки задних из ДВП (поз.16и17)

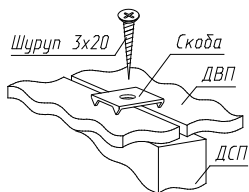


Рис.1

Схема соединения стяжкой эксцентриковой  
(поз.26)

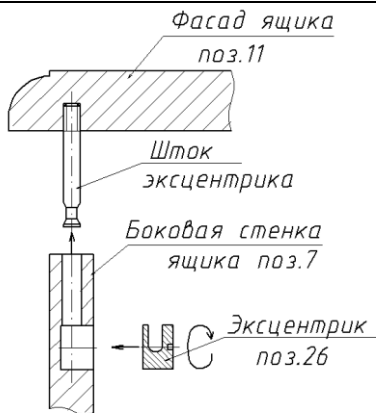


Рис.2

**Схема соединения ящика выдвигающего**

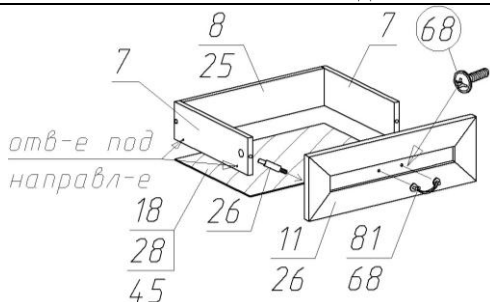


Рис. 3

**Установка шариковых направляющих (поз.74)**

- 1.Разъедините телескопический механизм шариковой направляющей, нажав на рычаг (рис.4).
- 2.Выдвиньте внутреннюю узкую часть этой направляющей.
- 3.Прикрутите внутреннюю направляющую по разметке к боковым стенкам выдвигающего ящика (шуруп Ø4x16).
- 4.Широкую часть направляющей прикрутите к вертикальным стенкам корпуса. Вставить ящик внутренними направляющими в подвижные части внешних направляющих в корпусе изделия до фиксации деблокировочным рычагом.

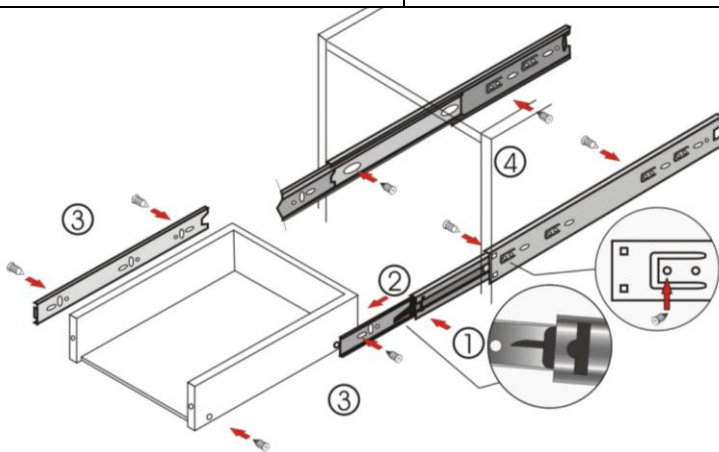
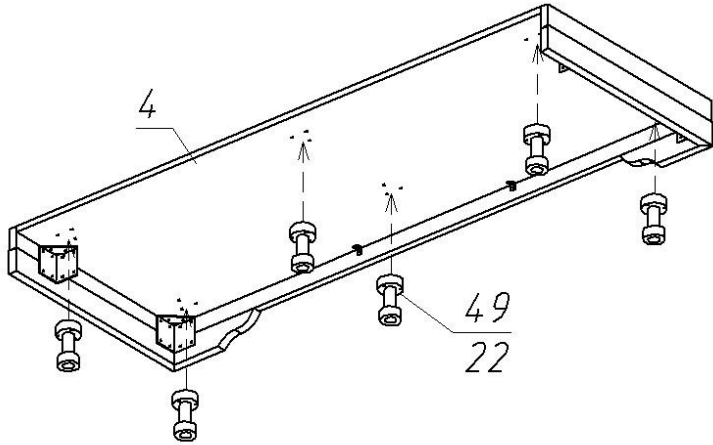


Рис. 4

## Схема сборки тумбы

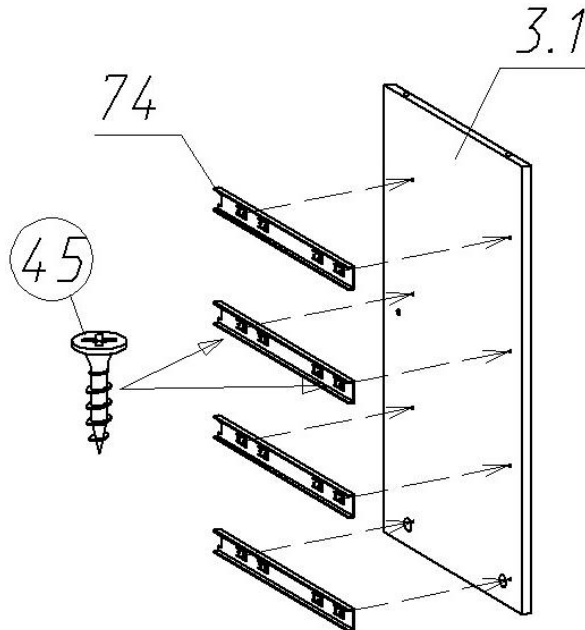
1

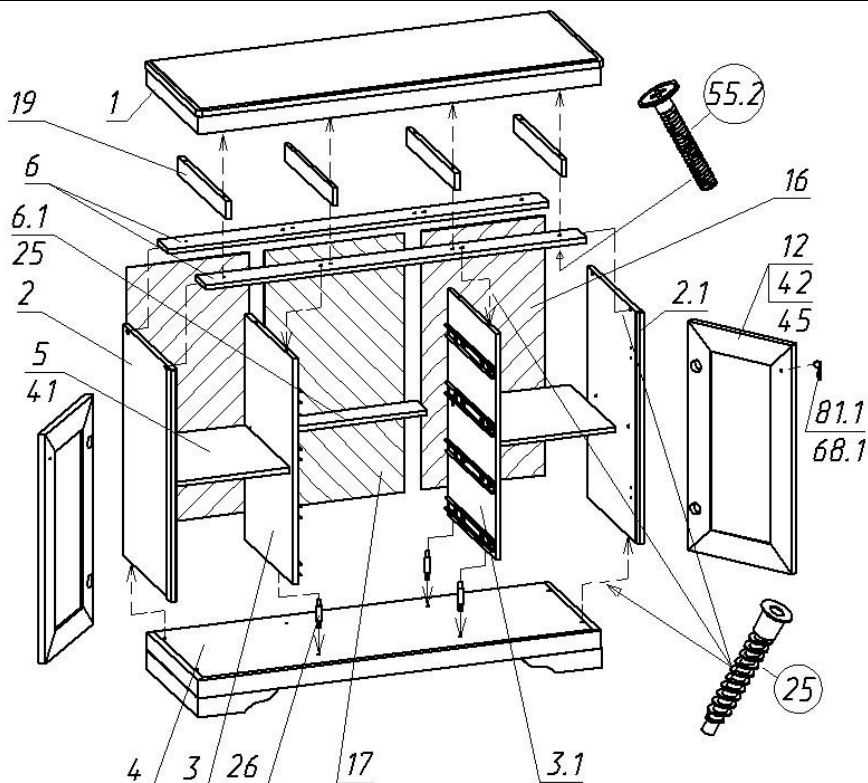
Прикрутить опоры (поз.49) с помощью шурупов Ø4x20 (поз.22) к нижней стороне дна (поз.4)



2

На схеме показана установка направляющих (поз.74) на правую вертикальную перегородку (поз.3.1). На левую перегородку (поз.3) установка производится аналогично.





### Состав пакетов

№ п/п	Наименование детали	Размеры, мм.	Кол Шт.	№ Поз.	Примеч.
<b>Пакет №1</b>					
1	Стенка ящика передняя	438x176	4	11	
2	Дверь	716x370	2	12	1лев; 1прав
<b>Пакет №2</b>					
1	Стенка вертик. левая	722x414	1	2	
2	Стенка вертик. правая	722x414	1	2.1	
3	Перегородка левая	706x410	1	3	
4	Перегородка правая	706x410	1	3.1	
5	Полка	364x390	2	5	
6	Стяжка нижняя	426x84	1	6.1	
7	Стенка ящика боковая	400x108	8	7	4лев, 4прав
8	Стенка ящика задняя	369x108	4	8	
9	Планка вертикальная	410x55	4	19	
10	Стенка задняя боковая	809x386	2	16	ДВП
11	Стенка задняя центральная	809x438	1	17	ДВП
12	Дно ящика	397x405	4	18	ДВП
<b>Пакет №3</b>					
1	Стяжка верхняя	1190x84	2	6	
2	Стенка горизонт. (крышка)	1272x450	1	1	В сборе
3	Стенка горизонт. (дно)	1220x421	1	4	В сборе
4	Упаковка с фурнитурой		1		